

Technisches Datenblatt



Produktmerkmale

Pommeswärmer + Infrarotlampe

Modell	SAP -Code	00006956
UH 12/IL 1	Eine Gruppe von Artikeln - Web	Fritteuse und Pommeswärmer



- Maximale Gerätetemperatur [° C]: 90
- Mindestvorrichtungstemperatur [° C]: 30
- Material: AISI 430

SAP -Code	00006956	Nettogewicht / kg]	8.50
Netzbreite [MM]	270	Power Electric [KW]	0.850
Nettentiefe [MM]	330	Wird geladen	2x 230 V / 1N - 50 Hz
Nettohöhe [MM]	522		

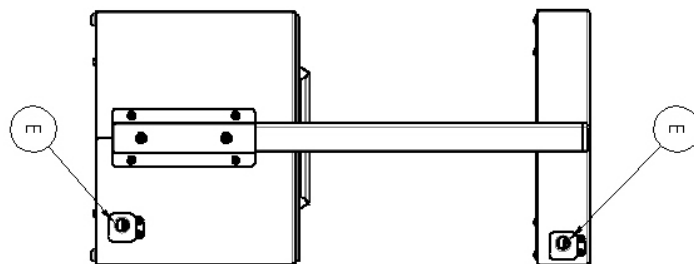
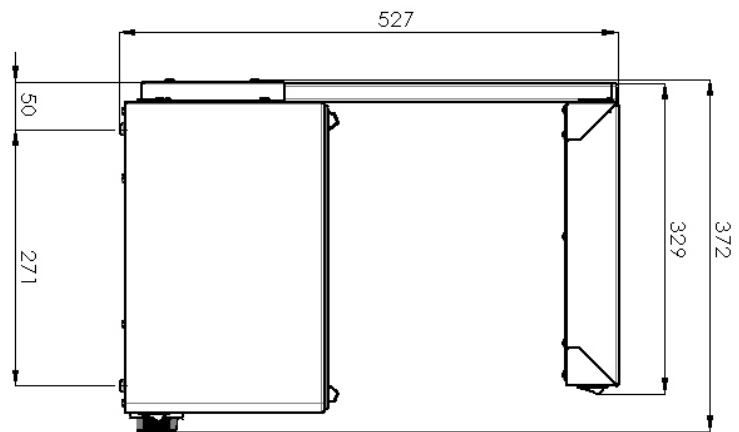
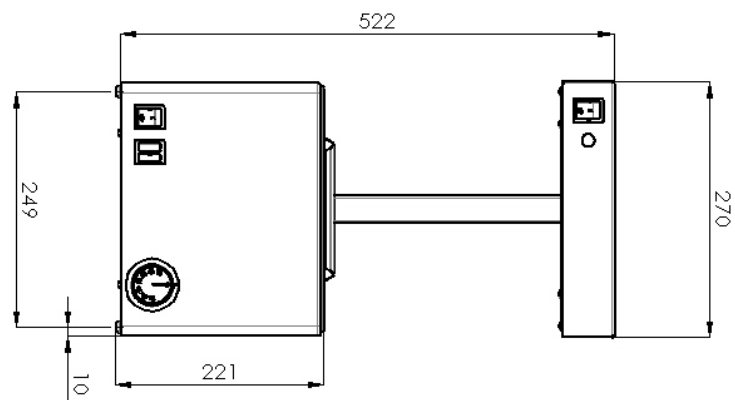
Technisches Datenblatt



Technische Zeichnung

Pommeswärmer + Infrarotlampe

Modell	SAP -Code	00006956
UH 12/IL 1	Eine Gruppe von Artikeln - Web	Fritteuse und Pommeswärmer



Technisches Datenblatt



technische Parameter

Pommeswärmer + Infrarotlampe

Modell	SAP -Code	00006956
UH 12/IL 1	Eine Gruppe von Artikeln - Web	Fritteuse und Pommeswärmer

1. SAP -Code:

00006956

2. Netzbreite [MM]:

270

3. Nettentiefe [MM]:

330

4. Nettohöhe [MM]:

522

5. Nettogewicht / kg]:

8.50

6. Bruttobreite [MM]:

345

7. Grobtiefe [MM]:

350

8. Bruttohöhe [MM]:

530

9. Bruttogewicht [kg]:

10.00

10. Gerätetyp:

Elektrisches Gerät

11. Konstruktionstyp des Geräts:

Tischgerät

12. Power Electric [KW]:

0.850

13. Wird geladen:

2x 230 V / 1N - 50 Hz

14. Die Außenfarbe des Geräts:

Edelstahl

15. Material:

AISI 430

16. Indikatoren:

Betrieb und Heizen

17. Maximale Gerätetemperatur [° C]:

90

18. Mindestvorrichtungstemperatur [° C]:

30

19. Querschnitt der Leiter CU [mm²):

0,5